



DIÁRIO DO MUNICÍPIO

Poder Executivo - São José dos Campos

ANO LVII

22 DE AGOSTO DE 2025

Nº 3.537

EXPEDIENTE: Publicação diária da Prefeitura Municipal de São José dos Campos - SP- Brasil - Secretaria de Governança - www.sjc.sp.gov.br - e-mail do Diário do Município: dpiboletim@sjc.sp.gov.br - 55 (12) 3947-8216 - Impressão: Gráfica Municipal

<https://diariodomunicipio.sjc.sp.gov.br/>

Leis

LEI N. 11.099, DE 15 DE AGOSTO DE 2025

Autoriza o Município de São José dos Campos a doar o imóvel público que especifica e dá outras providências.

O PREFEITO DE SÃO JOSÉ DOS CAMPOS, no uso das atribuições legais que lhe são conferidas pelo inciso VII do artigo 93 da Lei Orgânica do Município, de 5 de abril de 1990, faz saber que a Câmara Municipal aprova e ele sanciona e promulga a seguinte Lei:

Art. 1º Fica o Poder Executivo autorizado a doar, a título gratuito, um apartamento de sua propriedade, localizado no Condomínio Morada dos Pássaros, constituído pela unidade n. 808, Bloco "B", sem vaga de garagem, situado à Rua Ambiental, n. 214, Vila Mascarenhas, neste Município, à donatária Jéssica Fernanda Gonsales Osorio, inscrita no CPF/MF sob o n. 432.410.278-30.

Parágrafo único. A descrição completa do imóvel encontra-se detalhada na planta, laudo de avaliação e matrícula imobiliária, Anexos desta Lei.

Art. 2º A doação de que trata esta Lei tem por finalidade exclusiva o reassentamento das famílias que serão removidas em razão da execução das obras públicas de mobilidade urbana e duplicação da Avenida Sebastião Gualberto.

Parágrafo único. A aceitação da doação implica na desocupação mansa e pacífica do imóvel destinado as obras viárias da Avenida Sebastião Gualberto, sendo a doação considerada uma forma de compensação pela posse exercida e benfeitorias realizadas no imóvel anteriormente ocupado, renunciando a donatária, de forma expressa e definitiva, qualquer direito de indenização pela ocupação, benfeitorias ou qualquer outra compensação relativa ao imóvel desocupado.

Art. 3º O imóvel recebido em doação deverá ser utilizado exclusivamente para fins de moradia familiar.

Art. 4º As despesas que se originarem com a lavratura e o registro da respectiva escritura de doação serão suportadas pelo Município.

Art. 5º Esta Lei entra em vigor na data de sua publicação.

São José dos Campos, 15 de agosto de 2025.

Anderson Farias Ferreira

Prefeito

Fabio Rayel Pasquini

Secretário de Gestão Habitacional e Regularização Fundiária

Jhonis Rodrigues de Almeida Santos

Secretário de Governança

Registrado no Departamento de Assuntos Legislativos da Secretaria de Governança, aos quinze dias do mês de agosto do ano de dois mil e vinte e cinco.

Everton Almeida Figueira

Diretor de Assuntos Legislativos

(Projeto de Lei n. 352/2025, de autoria do Poder Executivo)

Mensagem 36/SAJ/DAL/25



Engenharia e Comércio Ltda

MANUAL DO PROPRIETÁRIO

CONDOMÍNIO RESIDENCIAL MORADA DOS PÁSSAROS

AV.: SÃO JOSÉ, 214 - JARDIM BELA VISTA

PAG. 25 de 33

ANEXO I

PLANTAS

(As Plantas são orientativas sem escala, e podem estar espelhadas, atente para a posição que se encontra em seu apartamento)

- 1) Planta do pavimento tipo de Arquitetura e Planta do pavimento tipo de Arquitetura PCD.
- 2) Vistas das paredes da Cozinha e Área de Serviços com indicação às áreas que não devem ser furadas e cotas orientativas.
- 3) Vistas das paredes dos WC's dos aptos superiores e aptos PCDs com indicação às áreas que não devem ser furadas
- 4) Planta do pavimento tipo de elétrica com localização dos pontos e seus circuitos.
- 5) Diagrama do quadro elétrico com os circuitos.
- 6) Planta do pavimento tipo de TV e Telefone com localização dos pontos.



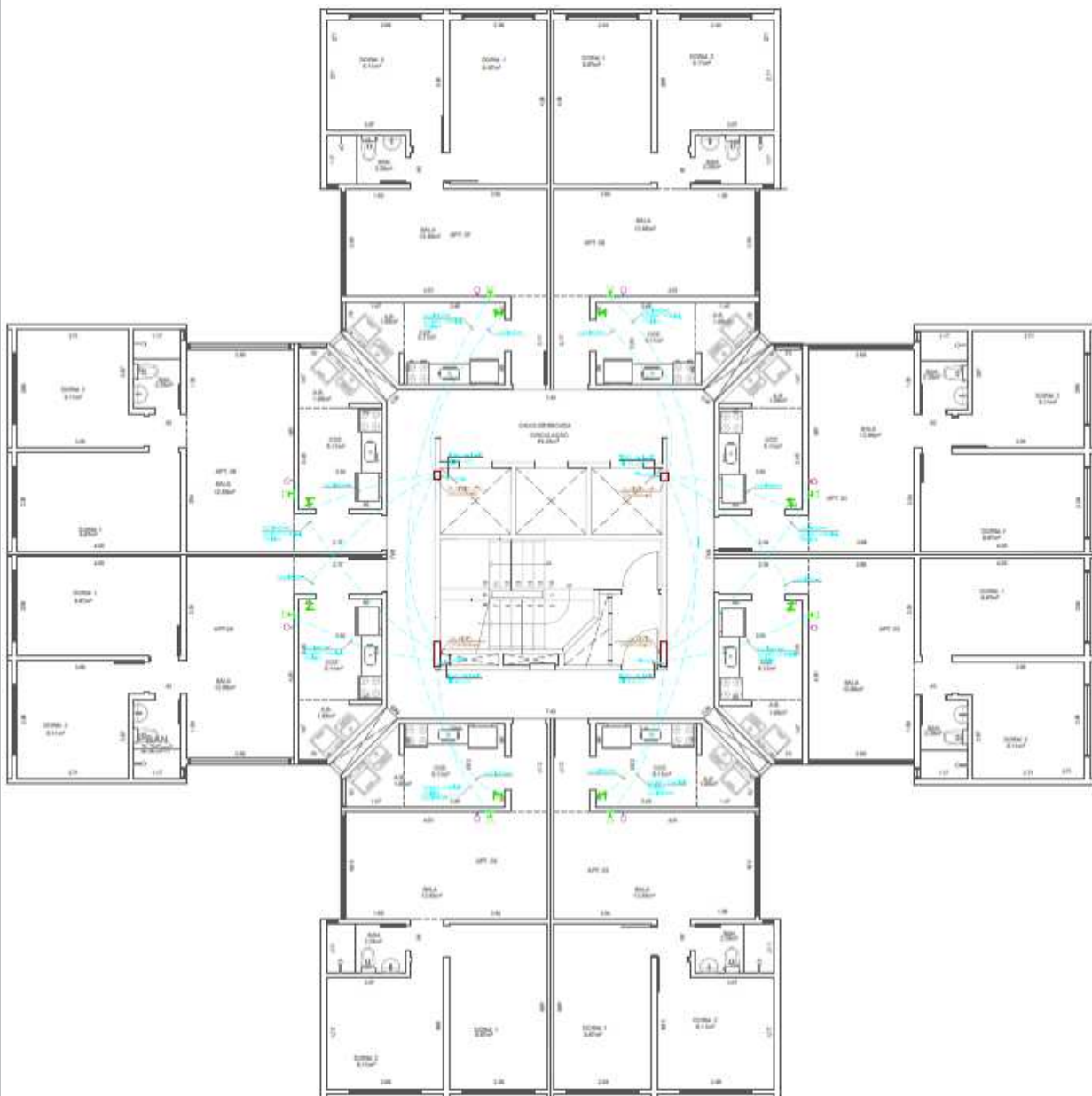
Engenharia e Comércio Ltda

MANUAL DO PROPRIETÁRIO

CONDOMÍNIO RESIDENCIAL MORADA DOS PÁSSAROS

AV.: SÃO JOSÉ, 214 - JARDIM BELA VISTA

PAG. 26 de 33



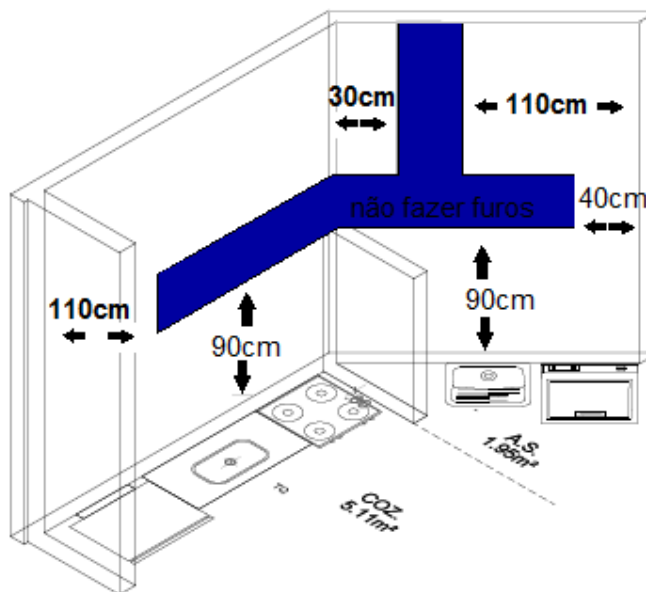
Processo/Ano: 60406/2025 Pagina : 35 Incluído por: JULIO HISSAO SILVA YAMAGUTI
05/06/25 Origem: 11022-SHRRF/DH/DIVISÃO DE OBRAS HABITACIONAIS Arquivo: 5Res Morada dos Passaros MANUAL DO PROPRIETARIO.pdf



Engenharia e Comércio Ltda

MANUAL DO PROPRIETÁRIO

CONDOMÍNIO RESIDENCIAL MORADA DOS PÁSSAROS
AV.: SÃO JOSÉ, 214 - JARDIM BELA VISTA
 PAG. 28 de 33



Processo/Ano: 60406/2025 Pagina : 37 Incluído por: JULIO HISSAO SILVA YAMAGUTI
 05/06/25 Origem: 11022-SHRF/DH/DIVISÃO DE OBRAS HABITACIONAIS Arquivo: 5Res Morada dos Passaros MANUAL DO PROPRIETARIO.pdf

<p>Planta 2</p>	<p>Vistas das paredes da Cozinha e Área de Serviços com indicação às áreas que não devem ser furadas</p>
-----------------	--

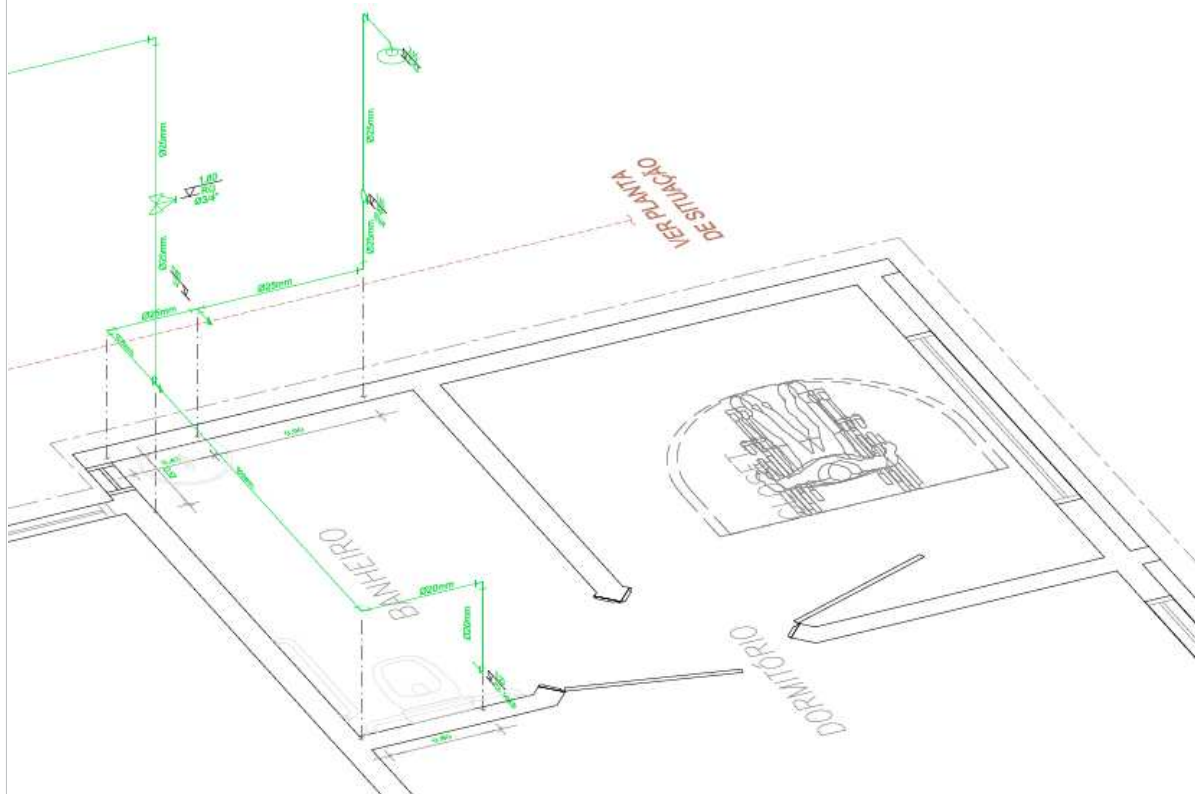


Engenharia e Comércio Ltda

MANUAL DO PROPRIETÁRIO

CONDOMÍNIO RESIDENCIAL MORADA DOS PÁSSAROS
AV.: SÃO JOSÉ, 214 - JARDIM BELA VISTA

PAG. 29 de 33

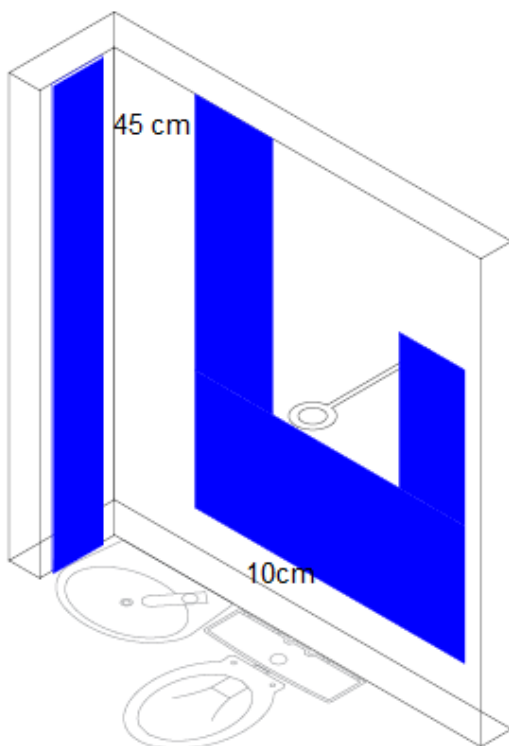


Esteto

Engenharia e Comércio Ltda

MANUAL DO PROPRIETÁRIO**CONDOMÍNIO RESIDENCIAL MORADA DOS PÁSSAROS****AV.: SÃO JOSÉ, 214 - JARDIM BELA VISTA**

PAG. 30 de 33

Processo/Ano: 60406/2025 Pagina : 39 Incluído por: JULIO HISSAO SILVA YAMAGUTI
05/06/25 Origem: 11022-SHRE/DH/DIVISÃO DE OBRAS HABITACIONAIS Arquivo: 5Res Morada dos Passaros MANUAL DO PROPRIETARIO.pdf

Planta 3

Vistas das paredes dos WC's, aptos superiores e aptos PCDs com
indicação às áreas que não devem ser furadas



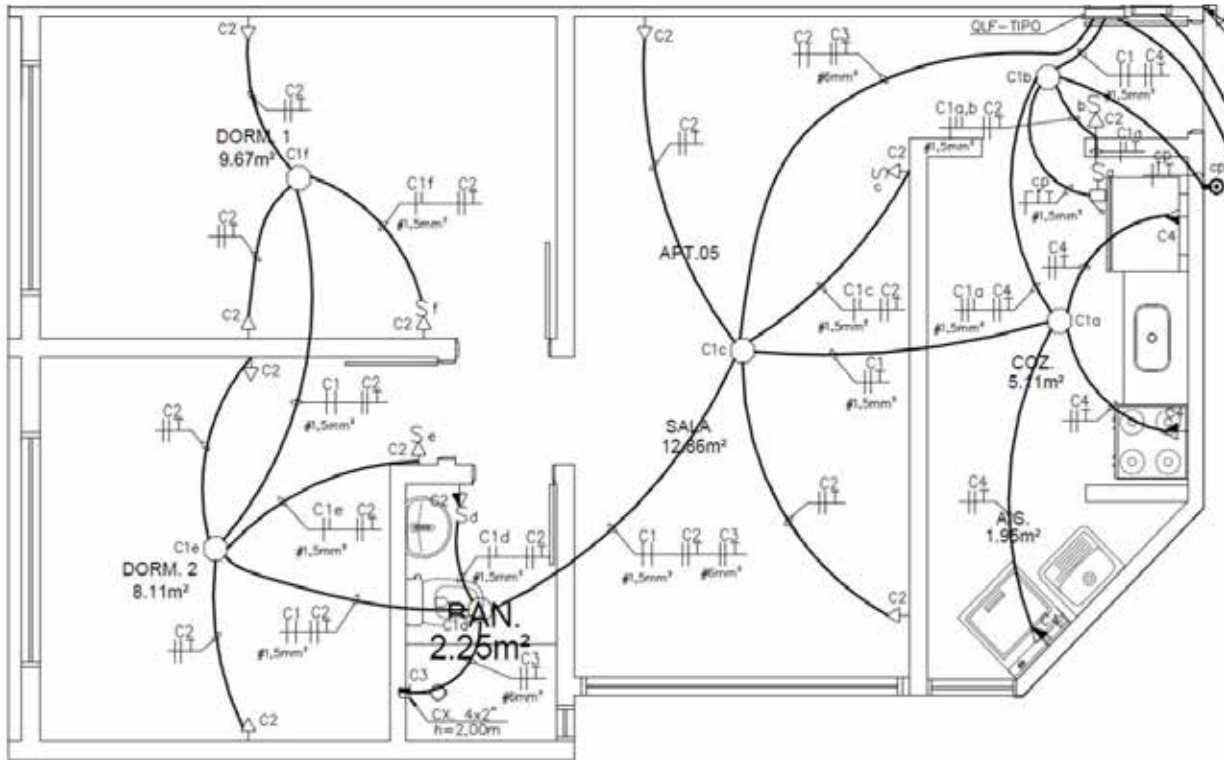
Engenharia e Comércio Ltda

MANUAL DO PROPRIETÁRIO

CONDOMÍNIO RESIDENCIAL MORADA DOS PÁSSAROS

AV.: SÃO JOSÉ, 214 - JARDIM BELA VISTA

PAG. 31 de 33



Processo/Ano: 60406/2025 Pagina : 40 Incluído por: JULIO HISSAO SILVA YAMAGUTI
05/06/25 Origem: 11022-SHRE/DH/DIVISÃO DE OBRAS HABITACIONAIS Arquivo: 5Res Morada dos Passaros MANUAL DO PROPRIETARIO.pdf

<p>Planta 4</p>	<p>Planta do pavimento tipo de elétrica com localização dos pontos e seus circuitos</p>
-----------------	---

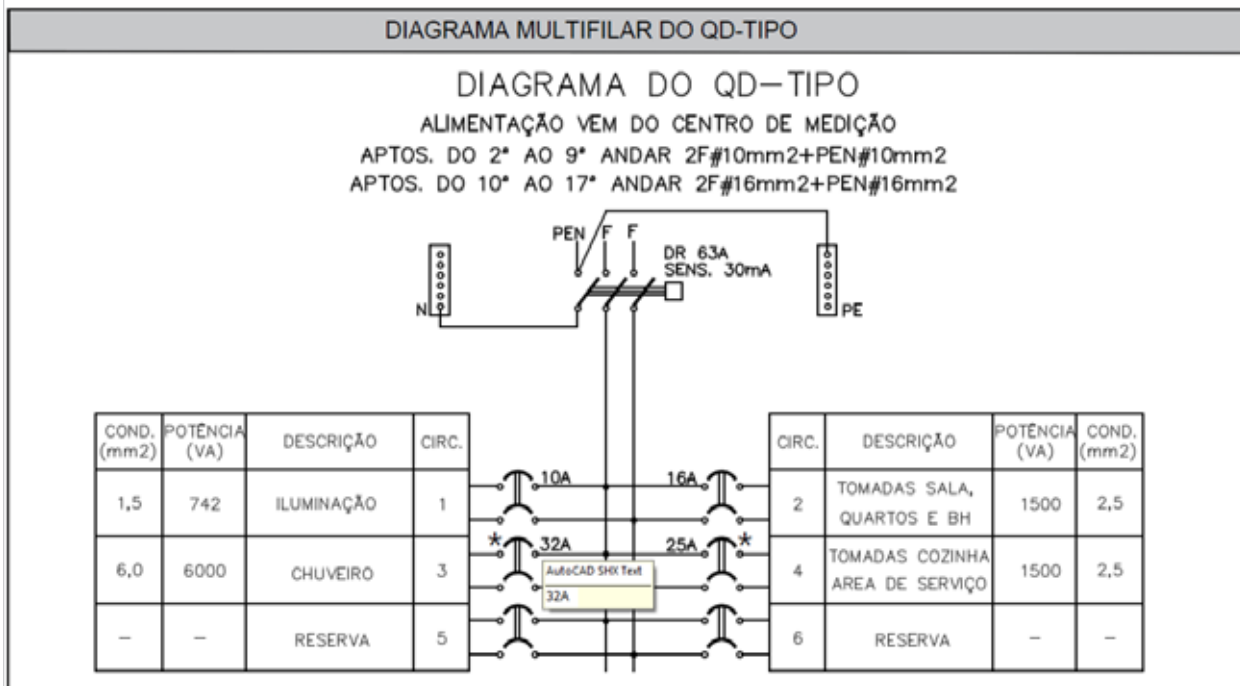


Engenharia e Comércio Ltda

MANUAL DO PROPRIETÁRIO

CONDOMÍNIO RESIDENCIAL MORADA DOS PÁSSAROS
AV.: SÃO JOSÉ, 214 - JARDIM BELA VISTA
 PAG. 32 de 33

Processo/Ano: 60406/2025 Pagina : 41 Incluído por: JULIO HISSAO SILVA YAMAGUTI
 05/06/25 Origem: 11022-SHRF/DH/DIVISÃO DE OBRAS HABITACIONAIS Arquivo: 5Res Morada dos Passaros MANUAL DO PROPRIETARIO.pdf



Planta 5	Diagrama do quadro elétrico com os circuitos
----------	--



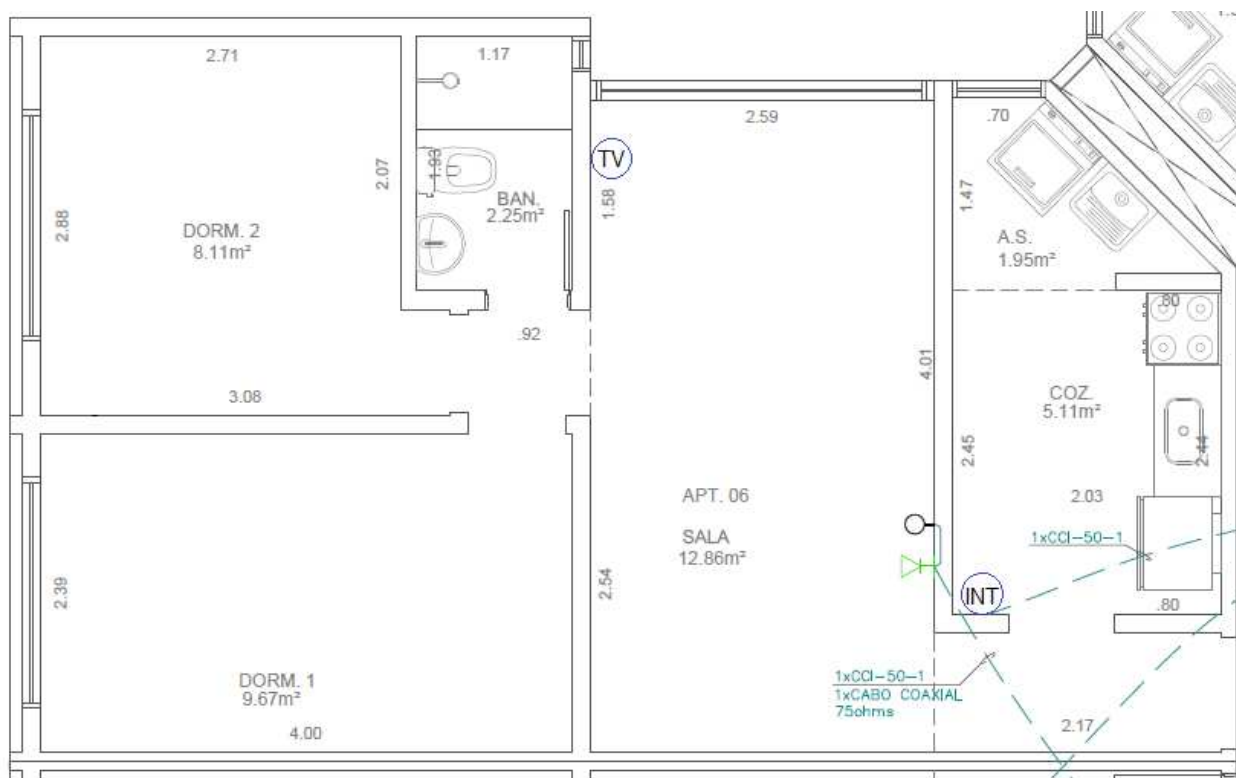
Engenharia e Comércio Ltda

MANUAL DO PROPRIETÁRIO

CONDOMÍNIO RESIDENCIAL MORADA DOS PÁSSAROS

AV.: SÃO JOSÉ, 214 - JARDIM BELA VISTA

PAG. 33 de 33



Processo/Ano: 60406/2025 Pagina : 42 Incluído por: JULIO HISSAO SILVA YAMAGUTI
 05/06/25 Origem: 11022-SHRE/DH/DIVISÃO DE OBRAS HABITACIONAIS Arquivo: 5Res Morada dos Passaros MANUAL DO PROPRIETARIO.pdf

<p>Planta 6</p>	<p>Planta do pavimento tipo de TV e Interfone com localização dos pontos.</p>
-----------------	---

Decretos

DECRETO N. 19.990, DE 22 DE JULHO DE 2025.

Nomeia os membros do Conselho Gestor do Parque Natural Municipal Augusto Ruschi - PNMAR.

O PREFEITO DE SÃO JOSÉ DOS CAMPOS, no uso das atribuições legais que lhe são conferidas pelo inciso IX do artigo 93 da Lei Orgânica do Município, de 5 de abril de 1990;

Considerando o que consta no Processo Administrativo n. 79128/23;

D E C R E T A:

Art. 1º Ficam nomeados para compor o Conselho Gestor do Parque Natural Municipal Augusto Ruschi - PNMAR os seguintes membros:

I - representantes da Secretaria de Urbanismo e Sustentabilidade:

Titular: Gabriela de Nadai;

Suplente: Alessandra Marins;

II - representantes da Secretaria de Manutenção da Cidade:

Titular: André Luis Cardoso;

Suplente: Francisco Rodrigues de Godoy Neto;

III - representantes da Secretaria de Educação e Cidadania:

Titular: Monique Ribeiro da Silva;

Suplente: Daniele Cristina Morais Teixeira;

IV - representantes da Secretaria de Inovação e Desenvolvimento Econômico:

Titular: Aline Auxiliadora Arantes de Oliveira;

Suplente: Paula Aparecida de Souza;

V - representantes da Secretaria de Proteção ao Cidadão:

Titular: Wallace Jader Coutinho Nunes Freire;

Suplente: Lindsey Hanae Kano;

VI - representantes do Instituto Chico Mendes de Biodiversidade - ICMBio, da APA Mananciais do Rio Paraíba do Sul:

Titular: Letícia Domingues Brandão;

Suplente: Maria Alice Correa Tocantins;

VII - representantes de associação de moradores com atuação local comprovada nos bairros situados no entorno do Parque Natural Municipal Augusto Ruschi - PNMAR:

a) Não houve interessados;

b) Não houve interessados.

VIII - representantes de organizações da sociedade civil, ligadas à defesa do meio ambiente, com atuação comprovada no Município;

a) Associação Corredor Ecológico do Vale do Paraíba:

Titular: Mariana Cassiano Ferreira;

Suplente: Olga Coutinho Togni Chamilet;

b) Instituto Ecológico e de Proteção aos Animais - IEPA:

Titular: Marcelo de Sousa Godoy;

Suplente: Jeferson Rocha de Oliveira;

IX - representantes de Institutos de Pesquisa e Ensino:

a) Universidade do Vale do Paraíba - UNIVAP:

Titular: Walderez Moreira Joaquim;

Suplente: Flavia Villaça Morais;

b) Não houve interessados.

Art. 2º O mandato dos membros nomeados será de dois anos e a participação no Conselho Gestor será considerada de natureza relevante e não remunerada.

Art. 3º Este Decreto entra em vigor na data de sua publicação, revogadas as disposições em contrário.

São José dos Campos, 22 de julho de 2025.

Anderson Farias Ferreira

Prefeito

Marcelo Pereira Manara

Secretário de Urbanismo e Sustentabilidade

Bruno Henrique dos Santos

Secretário de Manutenção da Cidade

Ruth Fernandes Zorneta

Secretária de Educação e Cidadania

Mário Luis de Almeida Muniz

Secretário de Inovação e Desenvolvimento Econômico

Rafael Gustavo Batista da Silva

Secretário de Proteção ao Cidadão

Jhonis Rodrigues Almeida Santos

Secretário de Governança

Registrado no Departamento de Assuntos Legislativos da Secretaria de Governança, aos vinte e dois dias do mês de julho do ano de dois mil e vinte e cinco.

André Luiz Moralles Roberti Costa

Chefe de Assuntos Legislativos

DECRETO N. 20.012, DE 14 DE AGOSTO DE 2025.

Dispõe sobre abertura de crédito adicional suplementar no valor de R\$ 140.600,00.

O PREFEITO DE SÃO JOSÉ DOS CAMPOS, no uso das atribuições que lhe conferem o inciso IX do artigo 93 da Lei Orgânica do Município, de 5 de abril de 1990, o artigo 14 da Lei n. 10.943, de 27 de Junho de 2024, e o artigo 7º da Lei n. 11.043, de 10 de dezembro de 2024;

D E C R E T A:

Art. 1º Fica aberto ao orçamento da Fundação Cultural Cassiano Ricardo - FCCR, um crédito adicional suplementar no valor de R\$ 140.600,00 (cento e quarenta mil e seiscentos reais) destinado a suplementar as dotações orçamentárias constantes no Anexo Único (B - Crédito).

Art. 2º O recurso necessário à abertura do crédito de que trata o artigo anterior, decorre da anulação parcial de dotações orçamentárias e estão detalhados no Anexo Único (A - Fonte).

Art. 3º Este Decreto entra em vigor na data de sua publicação.

São José dos Campos, 14 de agosto de 2025.

Anderson Farias Ferreira

Prefeito

José Nabuco Sobrinho

Secretário de Gestão Administrativa e Finanças

Jhonis Rodrigues Almeida Santos

Secretário de Governança

Registrado no Departamento de Assuntos Legislativos da Secretaria de Governança, aos quatorze dias do mês de agosto do ano de dois mil e vinte e cinco.

Everton Almeida Figueira

Diretor de Assuntos Legislativos

DECRETO N. 20.013, DE 14 DE AGOSTO DE 2025.

Dispõe sobre abertura de crédito adicional suplementar no valor de R\$ 1.986.400,00.

O PREFEITO DE SÃO JOSÉ DOS CAMPOS, no uso das atribuições que lhe conferem o inciso IX do artigo 93 da Lei Orgânica do Município, de 5 de abril de 1990, o artigo 14 da Lei n. 10.943, de 27 de Junho de 2024, e o artigo 7º da Lei n. 11.043, de 10 de dezembro de 2024;

D E C R E T A:

Art. 1º Fica aberto ao orçamento do Município um crédito adicional suplementar no valor de R\$ 1.986.400,00 (um milhão, novecentos e oitenta e seis mil, quatrocentos reais) destinado a suplementar as dotações orçamentárias constantes no Anexo Único (B - Crédito).

Art. 2º Os recursos necessários à abertura do crédito de que trata o artigo anterior, decorrem de anulação parcial de dotações orçamentárias e estão detalhados no Anexo Único (A - Fonte).

Art. 3º Este Decreto entra em vigor na data de sua publicação, revogadas as disposições em contrário.

São José dos Campos, 14 de agosto de 2025.

Anderson Farias Ferreira

Prefeito

José Nabuco Sobrinho

Secretário de Gestão Administrativa e Finanças

Jhonis Rodrigues Almeida Santos

Secretário de Governança

Registrado no Departamento de Assuntos Legislativos da Secretaria de Governança, aos quatorze dias do mês de agosto do ano de dois mil e vinte e cinco.

Everton Almeida Figueira

Diretor de Assuntos Legislativos

DECRETO N. 20.014, DE 14 DE AGOSTO DE 2025.

Denomina o Museu do Folclore de São José dos Campos de "Museu do Folclore de São José dos Campos Maria Ângela Piovesan Savastano".

O PREFEITO DE SÃO JOSÉ DOS CAMPOS, no uso das atribuições que lhe conferem o inciso IX do artigo 93 da Lei Orgânica do Município, de 5 de abril de 1990;

Considerando o que consta no Processo Administrativo n. 84.682/25;

D E C R E T A:

Art. 1º Fica denominado o Museu do Folclore de São José dos Campos de "Museu do Folclore de São José dos Campos Maria Ângela Piovesan Savastano".

Art. 2º Este Decreto entra em vigor na data de sua publicação, revogadas as disposições em contrário.

São José dos Campos, 14 de agosto de 2025.

Anderson Farias Ferreira

Prefeito

Jhonis Rodrigues Almeida Santos

Secretário de Governança

Registrado no Departamento de Assuntos Legislativos da Secretaria de Governança, aos quatorze dias do mês de agosto do ano de dois mil e vinte e cinco.

Everton Almeida Figueira

Diretor de Assuntos Legislativos

DECRETO N. 20.016, DE 18 DE AGOSTO DE 2025.

Dispõe sobre abertura de crédito adicional suplementar no valor de R\$ 4.262.110,00.

O PREFEITO DE SÃO JOSÉ DOS CAMPOS, no uso das atribuições que lhe conferem o inciso IX do artigo 93 da Lei Orgânica do Município, de 5 de abril de 1990, os artigos 14 e 16 da Lei n. 10.943 de 27 de Junho de 2024, o artigo 7º e os incisos II e III do artigo 8º da Lei n. 11.043, de 10 de dezembro de 2024;

D E C R E T A:

Art. 1º Fica aberto ao orçamento do Município um crédito adicional suplementar no valor de R\$ 4.262.110,00 (quatro milhões, duzentos e sessenta e dois mil, cento e dez reais) destinado a criar e/ou suplementar as dotações orçamentárias constantes no Anexo Único (B - Crédito).

Art. 2º Os recursos necessários à abertura do crédito de que trata o artigo anterior, estão detalhados no Anexo Único (A - Fonte), e decorrem de:

I - expectativa de excesso de arrecadação do SUS - estadual - atenção básica, no valor de R\$ 357.240,00 (trezentos e cinquenta e sete mil, duzentos e quarenta reais);

II - expectativa de excesso de arrecadação de contrato organizativo de ação pública ensino - saúde, no valor de R\$ 475.600,00 (quatrocentos e setenta e cinco mil e seiscentos reais);

III - expectativa de excesso de arrecadação do SUS - assistência farmacêutica - aquisição de medicamentos, no valor de R\$ 697.000,00 (seiscentos e noventa e sete mil reais);

IV - superávit financeiro apurado no balanço do exercício de 2024, do fundo municipal conservação ambiental - FUMCAM, no valor de R\$ 17.070,00 (dezesete mil e setenta reais);

V - anulação parcial de dotações orçamentárias, no valor de R\$ 2.715.200,00 (dois milhões, setecentos e quinze mil e duzentos reais).

Art. 3º Este Decreto entra em vigor na data de sua publicação.

São José dos Campos, 18 de agosto de 2025.

Anderson Farias Ferreira

Prefeito

José Nabuco Sobrinho

Secretário de Gestão Administrativa e Finanças

Jhonis Rodrigues Almeida Santos

Secretário de Governança

Registrado no Departamento de Assuntos Legislativos da Secretaria de Governança, aos dezoito dias do mês de agosto do ano de dois mil e vinte e cinco.

Everton Almeida Figueira

Diretor de Assuntos Legislativos

DECRETO N. 20.012/2025



FUNDAÇÃO CULTURAL CASSIANO RICARDO

ANEXO ÚNICO

Decreto

Valor Total do Decreto			140.600,00		
A - FONTE			Valor em R\$	B - CREDITO	
1	50	04.01.3.3.90.48.13.392.4007.2.403.04.0000000	120.600,00	29	04.01.3.3.90.39.13.392.4007.2.403.04.0000000
4 - FUNDAÇÃO CULTURAL CASSIANO RICARDO				4 - FUNDAÇÃO CULTURAL CASSIANO RICARDO	
339040 - OUTROS AUXÍLIOS FINANCEIROS A PESSOA FÍSICA				339039 - OUTROS SERVIÇOS DE TERCEIROS - PESSOA JURÍDICA	
2403 - OFICINAS E EVENTOS DE FORMAÇÃO CULTURAL				2403 - OFICINAS E EVENTOS DE FORMAÇÃO CULTURAL	
4 - RECURSOS PRÓPRIOS DA ADMINISTRAÇÃO INDIRETA				4 - RECURSOS PRÓPRIOS DA ADMINISTRAÇÃO INDIRETA	
-				-	
2	50	04.01.3.3.90.48.13.392.4007.2.403.04.0000000	20.000,00	27	04.01.3.3.90.30.13.392.4007.2.403.04.0000000
4 - FUNDAÇÃO CULTURAL CASSIANO RICARDO				4 - FUNDAÇÃO CULTURAL CASSIANO RICARDO	
339048 - OUTROS AUXÍLIOS FINANCEIROS A PESSOA FÍSICA				339030 - MATERIAL DE CONSUMO	
2403 - OFICINAS E EVENTOS DE FORMAÇÃO CULTURAL				2403 - OFICINAS E EVENTOS DE FORMAÇÃO CULTURAL	
4 - RECURSOS PRÓPRIOS DA ADMINISTRAÇÃO INDIRETA				4 - RECURSOS PRÓPRIOS DA ADMINISTRAÇÃO INDIRETA	
-				-	

ANEXO ÚNICO
DECRETO N. 20.013/2025

Valor Total do Decreto		1.986.400,00	
A - FONTE		Valor em R\$	B - CREDITO
1	390 80.10.3.3.90.92.04.122.0001.2.007.01.1100000	1.200.000,00	389 80.10.3.3.90.39.04.122.0001.2.007.01.1100000
	80 - ENCARGOS GERAIS DO MUNICÍPIO		80 - ENCARGOS GERAIS DO MUNICÍPIO
	339092 - DESPESAS DE EXERCÍCIOS ANTERIORES		339039 - OUTROS SERVIÇOS DE TERCEIROS - PESSOA JURÍDICA
	2007 - TARIFAS DIVERSAS E OUTROS ENCARGOS		2007 - TARIFAS DIVERSAS E OUTROS ENCARGOS
	1 - TESOURO		1 - TESOURO
	1100000 - GERAL		1100000 - GERAL
2	390 80.10.3.3.90.92.04.122.0001.2.007.01.1100000	200.000,00	389 80.10.3.3.90.39.04.122.0001.2.007.01.1100000
	80 - ENCARGOS GERAIS DO MUNICÍPIO		80 - ENCARGOS GERAIS DO MUNICÍPIO
	339092 - DESPESAS DE EXERCÍCIOS ANTERIORES		339039 - OUTROS SERVIÇOS DE TERCEIROS - PESSOA JURÍDICA
	2007 - TARIFAS DIVERSAS E OUTROS ENCARGOS		2007 - TARIFAS DIVERSAS E OUTROS ENCARGOS
	1 - TESOURO		1 - TESOURO
	1100000 - GERAL		1100000 - GERAL
3	390 80.10.3.3.90.92.04.122.0001.2.007.01.1100000	550.000,00	389 80.10.3.3.90.39.04.122.0001.2.007.01.1100000
	80 - ENCARGOS GERAIS DO MUNICÍPIO		80 - ENCARGOS GERAIS DO MUNICÍPIO
	339092 - DESPESAS DE EXERCÍCIOS ANTERIORES		339039 - OUTROS SERVIÇOS DE TERCEIROS - PESSOA JURÍDICA
	2007 - TARIFAS DIVERSAS E OUTROS ENCARGOS		2007 - TARIFAS DIVERSAS E OUTROS ENCARGOS
	1 - TESOURO		1 - TESOURO
	1100000 - GERAL		1100000 - GERAL
4	1204 75.10.3.1.90.96.06.181.0010.2.065.01.1100000	6.400,00	1853 75.10.3.3.90.34.06.181.0010.2.065.01.1100000
	75 - SECRETARIA DE PROTEÇÃO AO CIDADÃO		75 - SECRETARIA DE PROTEÇÃO AO CIDADÃO
	319096 - RESSARCIMENTO DE DESPESAS DE PESSOAL REQUISITADO		339034 - OUTRAS DESPESAS DE PESSOAL DECORRENTES DE CONTRATOS DE TERCEIRIZAÇÃO
	2065 - GESTÃO OPERACIONAL DA PROTEÇÃO AO CIDADÃO, CORPO DE BOMBEIROS E TIRO DE GUERRA		2065 - GESTÃO OPERACIONAL DA PROTEÇÃO AO CIDADÃO, CORPO DE BOMBEIROS E TIRO DE GUERRA
	1 - TESOURO		1 - TESOURO
	1100000 - GERAL		1100000 - GERAL
5	1204 75.10.3.1.90.96.06.181.0010.2.065.01.1100000	30.000,00	1201 75.10.3.3.90.30.06.181.0010.2.065.01.1100000
	75 - SECRETARIA DE PROTEÇÃO AO CIDADÃO		75 - SECRETARIA DE PROTEÇÃO AO CIDADÃO
	319096 - RESSARCIMENTO DE DESPESAS DE PESSOAL REQUISITADO		339030 - MATERIAL DE CONSUMO
	2065 - GESTÃO OPERACIONAL DA PROTEÇÃO AO CIDADÃO, CORPO DE BOMBEIROS E TIRO DE GUERRA		2065 - GESTÃO OPERACIONAL DA PROTEÇÃO AO CIDADÃO, CORPO DE BOMBEIROS E TIRO DE GUERRA
	1 - TESOURO		1 - TESOURO
	1100000 - GERAL		1100000 - GERAL



PREFEITURA MUNICIPAL DE SÃO JOSÉ DOS CAMPOS

ANEXO ÚNICO

Decreto

Decreto			
Valor Total do Decreto		2.715.200,00	
A - FONTE	Valor em R\$	B - CREDITO	
1	97 40.10.4.4.90.52.12.361.0003.2.013.01.2200000	576.000,00	169 40.10.3.3.90.39.12.365.0003.2.054.01.2130000
	40 - SECRETARIA DE EDUCAÇÃO E CIDADANIA 449052 - EQUIPAMENTOS E MATERIAL PERMANENTE 2013 - MANUTENÇÃO DO ENSINO FUNDAMENTAL 1 - TESOURO 2200000 - ENSINO FUNDAMENTAL		40 - SECRETARIA DE EDUCAÇÃO E CIDADANIA 339039 - OUTROS SERVIÇOS DE TERCEIROS - PESSOA JURÍDICA 2054 - MANUTENÇÃO DO ENSINO INFANTIL 1 - TESOURO 2130000 - EDUCAÇÃO INFANTIL - PRÉ-ESCOLA
2	546 40.10.4.4.90.52.12.365.0003.2.054.01.2130000	945.000,00	169 40.10.3.3.90.39.12.365.0003.2.054.01.2130000
	40 - SECRETARIA DE EDUCAÇÃO E CIDADANIA 449052 - EQUIPAMENTOS E MATERIAL PERMANENTE 2054 - MANUTENÇÃO DO ENSINO INFANTIL 1 - TESOURO 2130000 - EDUCAÇÃO INFANTIL - PRÉ-ESCOLA		40 - SECRETARIA DE EDUCAÇÃO E CIDADANIA 339039 - OUTROS SERVIÇOS DE TERCEIROS - PESSOA JURÍDICA 2054 - MANUTENÇÃO DO ENSINO INFANTIL 1 - TESOURO 2130000 - EDUCAÇÃO INFANTIL - PRÉ-ESCOLA
3	99 40.10.3.3.50.39.12.361.0003.2.013.01.2200000	200.000,00	494 40.10.3.3.90.93.12.361.0003.2.013.01.2200000
	40 - SECRETARIA DE EDUCAÇÃO E CIDADANIA 335039 - OUTROS SERVIÇOS DE TERCEIROS - PESSOA JURÍDICA 2013 - MANUTENÇÃO DO ENSINO FUNDAMENTAL 1 - TESOURO 2200000 - ENSINO FUNDAMENTAL		40 - SECRETARIA DE EDUCAÇÃO E CIDADANIA 339093 - INDENIZAÇÕES E RESTITUIÇÕES 2013 - MANUTENÇÃO DO ENSINO FUNDAMENTAL 1 - TESOURO 2200000 - ENSINO FUNDAMENTAL
4	91 40.10.3.3.90.36.12.361.0003.2.013.01.2200000	100.000,00	494 40.10.3.3.90.93.12.361.0003.2.013.01.2200000
	40 - SECRETARIA DE EDUCAÇÃO E CIDADANIA 339036 - OUTROS SERVIÇOS DE TERCEIROS - PESSOA FÍSICA 2013 - MANUTENÇÃO DO ENSINO FUNDAMENTAL 1 - TESOURO 2200000 - ENSINO FUNDAMENTAL		40 - SECRETARIA DE EDUCAÇÃO E CIDADANIA 339093 - INDENIZAÇÕES E RESTITUIÇÕES 2013 - MANUTENÇÃO DO ENSINO FUNDAMENTAL 1 - TESOURO 2200000 - ENSINO FUNDAMENTAL
5	166 40.10.3.3.90.36.12.365.0003.2.054.01.2120000	100.000,00	494 40.10.3.3.90.93.12.361.0003.2.013.01.2200000
	40 - SECRETARIA DE EDUCAÇÃO E CIDADANIA 339036 - OUTROS SERVIÇOS DE TERCEIROS - PESSOA FÍSICA 2054 - MANUTENÇÃO DO ENSINO INFANTIL 1 - TESOURO 2120000 - EDUCAÇÃO INFANTIL - CRECHE		40 - SECRETARIA DE EDUCAÇÃO E CIDADANIA 339093 - INDENIZAÇÕES E RESTITUIÇÕES 2013 - MANUTENÇÃO DO ENSINO FUNDAMENTAL 1 - TESOURO 2200000 - ENSINO FUNDAMENTAL
6	242 55.10.3.3.90.39.15.452.0008.2.044.01.1100000	62.200,00	51 35.10.3.3.90.30.15.451.0002.2.002.01.1100000
	55 - SECRETARIA DE MANUTENÇÃO DA CIDADE 339039 - OUTROS SERVIÇOS DE TERCEIROS - PESSOA JURÍDICA 2044 - MANUTENÇÃO URBANA DA CIDADE 1 - TESOURO 1100000 - GERAL		35 - SECRETARIA DE GESTÃO DE OBRAS 339030 - MATERIAL DE CONSUMO 2002 - MANUTENÇÃO DOS SERVIÇOS 1 - TESOURO 1100000 - GERAL
7	1945 35.10.4.4.90.92.15.451.0002.1.003.01.1100000	87.000,00	1292 35.10.3.3.90.40.15.451.0002.2.002.01.1100000
	35 - SECRETARIA DE GESTÃO DE OBRAS 449092 - DESPESAS DE EXERCÍCIOS ANTERIORES 1003 - OBRAS E SERVIÇOS HABITACIONAIS E DE INFRAESTRUTURA 1 - TESOURO 1100000 - GERAL		35 - SECRETARIA DE GESTÃO DE OBRAS 339040 - SERVIÇOS DE TECNOLOGIA DA INFORMAÇÃO E COMUNICAÇÃO - PJ 2002 - MANUTENÇÃO DOS SERVIÇOS 1 - TESOURO 1100000 - GERAL
OFR00984 14/08/2025 SISVETOR INFORMATICA EIRELI Usuário:FATIMAL Versão 24/02/2025 - 13:06 1 / 2			



PREFEITURA MUNICIPAL DE SÃO JOSÉ DOS CAMPOS

ANEXO ÚNICO

Decreto

Valor Total do Decreto		2.715.200,00		
A - FONTE		Valor em R\$	B - CREDITO	
8	1969 90.10.3.3.90.39.16.482.0012.2.002.01.1100000	15.000,00	1968	90.10.3.3.90.36.16.482.0012.2.002.01.1100000
	90 - SECRETARIA DE HABITAÇÃO E REGULARIZAÇÃO FUNDIARIA			90 - SECRETARIA DE HABITAÇÃO E REGULARIZAÇÃO FUNDIARIA
	339039 - OUTROS SERVIÇOS DE TERCEIROS - PESSOA JURÍDICA			339036 - OUTROS SERVIÇOS DE TERCEIROS - PESSOA FÍSICA
	2002 - MANUTENÇÃO DOS SERVIÇOS			2002 - MANUTENÇÃO DOS SERVIÇOS
	1 - TESOURO			1 - TESOURO
	1100000 - GERAL			1100000 - GERAL
9	1893 60.70.4.4.90.52.10.302.0006.2.035.06.3000182	600.000,00	1895	60.10.4.4.90.51.10.301.0006.1.010.06.3000182
	60 - SECRETARIA DE SAUDE			60 - SECRETARIA DE SAUDE
	449052 - EQUIPAMENTOS E MATERIAL PERMANENTE			449051 - OBRAS E INSTALAÇÕES
	2035 - ATIVIDADES DAS UNIDADES DE ATENÇÃO SECUNDÁRIA			1010 - REFORMA, AMPLIAÇÃO E AQUISIÇÃO DE EQUIPAMENTOS PARA UNIDADES DE SAÚDE
	6 - OUTRAS FONTES DE RECURSOS			6 - OUTRAS FONTES DE RECURSOS
	3000182 - COAPES - CONTRATO ORGANIZATIVO DE AÇÃO PÚBLICA ENSINO - SAÚDE			3000182 - COAPES - CONTRATO ORGANIZATIVO DE AÇÃO PÚBLICA ENSINO - SAÚDE
10	1959 10.10.4.4.90.52.04.122.0001.2.002.92.5000027	30.000,00	2040	10.10.3.3.90.30.04.122.0001.2.002.92.5000027
	10 - SECRETARIA DE GOVERNANÇA			10 - SECRETARIA DE GOVERNANÇA
	449052 - EQUIPAMENTOS E MATERIAL PERMANENTE			339030 - MATERIAL DE CONSUMO
	2002 - MANUTENÇÃO DOS SERVIÇOS			2002 - MANUTENÇÃO DOS SERVIÇOS
	92 - TRANSFERENCIAS E CONVENIOS ESTADUAIS - VINCULADOS - EXERCÍCIO ANTERIOR			92 - TRANSFERENCIAS E CONVENIOS ESTADUAIS - VINCULADOS - EXERCÍCIO ANTERIOR
	5000027 - FSS - FUNDO SOCIAL DE SOLIDARIEDADE			5000027 - FSS - FUNDO SOCIAL DE SOLIDARIEDADE



PREFEITURA MUNICIPAL DE SÃO JOSÉ DOS CAMPOS

ANEXO ÚNICO

Decreto

Valor Total do Decreto		1.546.910,00	
A - FONTE	Valor em R\$	B - CREDITO	
1	EXCESSO DE ARRECADACAO	475.600,00	1895 60.10.4.4.90.51.10.301.0006.1.010.06.3000182
		60 - SECRETARIA DE SAUDE 449051 - OBRAS E INSTALAÇÕES 1010 - REFORMA, AMPLIAÇÃO E AQUISIÇÃO DE EQUIPAMENTOS PARA UNIDADES DE SAÚDE 6 - OUTRAS FONTES DE RECURSOS 3000182 - COAPES - CONTRATO ORGANIZATIVO DE AÇÃO PÚBLICA ENSINO - SAÚDE	
4	EXCESSO DE ARRECADACAO	357.240,00	2038 60.50.3.3.90.32.10.303.0006.2.036.02.3040024
		60 - SECRETARIA DE SAUDE 339032 - MATERIAL, BEM OU SERVIÇO PARA DISTRIBUIÇÃO GRATUITA 2036 - ASSISTÊNCIA FARMACEUTICA 2 - TRANSFERENCIAS E CONVENIOS ESTADUAIS - VINCULADOS 3040024 - ASSISTÊNCIA FARMACÉUTICA - SUS - SISTEMA ÚNICO DE SAÚDE	
5	EXCESSO DE ARRECADACAO	697.000,00	2039 60.50.3.3.90.32.10.303.0006.2.036.05.3040040
		60 - SECRETARIA DE SAUDE 339032 - MATERIAL, BEM OU SERVIÇO PARA DISTRIBUIÇÃO GRATUITA 2036 - ASSISTÊNCIA FARMACEUTICA 5 - TRANSFERENCIAS E CONVENIOS FEDERAIS - VINCULADOS 3040040 - SUS - ASSISTÊNCIA FARMACÉUTICA - MEDICAMENTOS DE ALTO CUSTO	
6	SUPERAVIT	17.070,00	2035 35.10.4.4.90.52.15.451.0002.2.002.93.1000050
		35 - SECRETARIA DE GESTÃO DE OBRAS 449052 - EQUIPAMENTOS E MATERIAL PERMANENTE 2002 - MANUTENÇÃO DOS SERVIÇOS 93 - RECURSOS PROPRIOS DE FUNDOS ESPECIAIS DE DESPESA - VINCULADOS - EXERCÍCIO ANTERIOR 1000050 - FUNDO MUNICIPAL DE CONSERVAÇÃO AMBIENTAL - FUMCAM	

Licitações

Secretaria de Gestão Administrativa e Finanças

Edital de licitação: Pregão Eletrônico 087/SGAF/2025 Objeto: Aquisição de materiais escolares para educação infantil - grupo 3. Abertura: 05/09/2025 às 08h30.

Informações: Rua José de Alencar, 123 - 1º andar - sala 03, das 08h15 às 17h00. Valéria Aparecida Mendes de Oliveira - Diretora do Departamento de Planejamento e Gestão de Recursos. Os editais completos podem ser retirados através do site: www.sjc.sp.gov.br.

Licitações adjudicadas e homologadas pelo Secretário de Gestão Administrativa e Finanças, Sr. José Nabuco Sobrinho: Concorrência Eletrônica 009/SGAF/2025 Objeto: Construção da Maternidade Porte II - Novo PAC. Adjudicada e Homologada em: 22/08/ 2025. // Pregão Eletrônico 047/SGAF/2025 Objeto: Aquisição de materiais esportivos (DAEC). Adjudicada e Homologada em: 19/08/2025, referente aos lotes 01, 04 ao 06, 08 ao 11, 13, 15, 16 ao 24, 28, 35 ao 42, 50 ao 52 do edital.

Informações: Rua José de Alencar, 123 - 1º andar - sala 03, das 08h15 às 17h00. Valéria Aparecida Mendes de Oliveira - Diretora do Departamento de Planejamento e Gestão de Recursos. Os editais completos podem ser retirados através do site: www.sjc.sp.gov.br.

Secretaria de Saúde

Edital de licitação: PE 113/SS/2025. Objeto: Aquisição de Medicamento - Revivid CBDC Pure - Ação Judicial. Abertura em 04/09/2025 às 08h30.

Informações: Rua Ôbidos, 140 - Parque Industrial. Otávio Franco e Silva - Diretor do Departamento de Gestão em Saúde. Editais na íntegra: <https://servicos.sjc.sp.gov.br/sa/licitacoes/index.aspx>

Contratos

Divisão de Formalização e Atos

CONTRATO Nº 404/2025
DATA: 15/08/2025
PARTES: MUNICÍPIO DE SÃO JOSÉ DOS CAMPOS E W.L.R. RITA PRESTACAO DE SERVICOS
OBJETO: CONTRATAÇÃO DE EMPRESA ESPECIALIZADA EM APOIO OPERACIONAL.
PRAZO: 24 (VINTE E QUATRO) MESES
VALOR: R\$ 6.366.995,71
MODALIDADE: PREGAO ELETRONICO Nº 93/2025
PROCESSO ADMINISTRATIVO DIGITAL: 62724/2025

3º TERMO DE ADITAMENTO DO CONTRATO Nº 436/2022
DATA: 21/08/2025
PARTES: MUNICÍPIO DE SÃO JOSÉ DOS CAMPOS E IMAGEM RADIOLOGIA ODONTOLOGICA LTDA
OBJETO: CONTRATAÇÃO DE EMPRESAS ESPECIALIZADAS PARA A REALIZAÇÃO DE EXAME - RADIOGRAFIA PANORÂMICA ODONTOLÓGICA.

NOVA VIGENCIA: 22/08/2026
VALOR: MAIS R\$ 28.216,80
MODALIDADE: PREGAO ELETRONICO
PROCESSO ADMINISTRATIVO DIGITAL: 41982/2022

1º TERMO DE ADITAMENTO DO CONTRATO Nº 469/2023
DATA: 21/08/2025
PARTES: MUNICÍPIO DE SÃO JOSÉ DOS CAMPOS E NOVA OPCAO LOCADORA DE VEICULOS LTDA
OBJETO: LOCACAO DE VEICULO LEVE PARA 05 PESSOAS
NOVA VIGENCIA: 22/08/2027
VALOR: MAIS R\$ 377.740,80
MODALIDADE: PREGAO ELETRONICO Nº 80/2023
PROCESSO ADMINISTRATIVO DIGITAL: 62061/2023

1º TERMO DE ADITAMENTO DO CONTRATO Nº 470/2023
DATA: 21/08/2025
PARTES: MUNICÍPIO DE SÃO JOSÉ DOS CAMPOS E NOVA OPCAO LOCADORA DE VEICULOS LTDA
OBJETO: LOCACAO DE VEICULO LEVE PARA 05 PESSOAS
NOVA VIGENCIA: 22/08/2027
VALOR: MAIS R\$ 51.557,87
MODALIDADE: PREGAO ELETRONICO Nº 80/2023
PROCESSO ADMINISTRATIVO DIGITAL: 62061/2023

ARP Nº 156/2025
DATA: 20/08/2025
OBJETO: ATA DE REGISTRO DE PRECOS PARA FORNECIMENTO DE MATERIAIS DE LIMPEZA
PARTES: ART SUPRIMENTOS LTDA - VALOR: R\$ 25.674,00
COMERCIO DE PRODUTOS DE LIMPEZA D. PRADO LTDA - VALOR: R\$ 97.305,00
DINAMAXX BRAZ COMERCIO VAREJISTA & ATACADISTA LTDA - VALOR: R\$ 23.659,00
DISTRIBUIDORA BRAZLIMP LTDA - VALOR: R\$ 22.646,40
MCW PRODUTOS MÉDICOS E HOSPITALARES LTDA - VALOR: R\$ 30.000,00
- CANCELADO
MUVI COMERCIO E SOLUCOES EMPRESARIAIS LTDA - VALOR: R\$ 10.189,00
PRAZO: 12 (DOZE) MESES
MODALIDADE: PREGAO ELETRONICO Nº 55/2025
PROCESSO ADMINISTRATIVO DIGITAL: 68186/2025

Portarias

Secretaria de Governança

Portaria nº 77080/SG/CM/2025
de 18 de agosto de 2025

O Controlador Geral do Município de Prefeitura de São José dos Campos, do Estado de São Paulo, no uso de suas atribuições e de acordo com a delegação outorgada pela Portaria 06/SG/SG/2021, de 23 de abril de 2021, e pelo artigo 8º do Decreto nº 18.838, de 16 de junho de 2021, em consonância com o artigo 130 da Lei Complementar nº 056/92, de 24 de julho de 1992, e à vista do que consta no Processo Interno nº 66772/2025, resolve:

Prorrogar, por igual período, o prazo da Portaria nº 56248/SG/AG/2025, de 4 de junho de 2025, que instaurou o Processo Administrativo disciplinar acima mencionado, a partir de 22 de agosto de 2025.

Registre-se e publique-se.

Prefeitura de São José dos Campos, aos dezoito dias do mês de agosto do ano de dois mil e vinte e cinco.

Derik Luiz Fernandes da Silva
Controlador Geral do Município

Secretaria de Gestão Administrativa e Finanças

Portaria Nº 2211/2025

21 de Agosto de 2025

O Secretário de Governança de São José dos Campos, usando de suas atribuições, nos termos do Decreto nº 18.838 de 16/06/2021, de acordo com o artigo 34 inciso I, da Lei Complementar 056/92, resolve: FICA EFETUADA alteração na Portaria nº 2195/2025 de 20/08/2025, que habilitou no estágio probatório e autorizou a progressão do(a) Sr(a). MICHELLE SELMA VENTURA WILNER, matrícula 745145/1, ocupante do cargo efetivo de PROCURADOR, de provimento EFETIVO, a contar de 01/08/2025: Onde se lê: ... AUTORIZAR A PROGRESSÃO da servidora abaixo relacionada, ocupante de cargo efetivo de PROCURADOR, do Grupo Salarial 08, Nível I, Grau A, para Grupo Salarial 04, Nível I, Grau B, ... Leia-se: ... AUTORIZAR A PROGRESSÃO da servidora abaixo relacionada, ocupante de cargo efetivo de PROCURADOR, do Grupo Salarial 08, Nível I, Grau A, para Grupo Salarial 08, Nível I, Grau B, ...

Registre-se e Publique-se.

Prefeitura Municipal de São José dos Campos, ao(s) vinte e um dia(s) do mês Agosto do ano de dois mil e vinte e cinco.

Jose Nabuco Sobrinho

Secretário de Gestão Administrativa e Finanças

Portaria Nº 2212/2025

21 de Agosto de 2025

O Secretário de Gestão Administrativa e Finanças de São José dos Campos, usando de suas atribuições, nos termos do Decreto nº 18.838 de 16/06/2021, de acordo com o artigo 9º, item II, da Lei Complementar 056/92, e a vista do que consta no MEMORANDO nº 73763/2025, resolve:

DESIGNAR, o(a) Sr(a) DIOGO FONTES DOS REIS COSTA PIRES DE CAMPOS, matrícula 495165/1, para exercer o cargo de SUBPROCURADOR-CHEFE DA PROCURADORIA CONSULTIVA ADMINISTRATIVA, da SECRETARIA DE ASSUNTOS JURIDICOS, de provimento comissão, criado pela lei 609/2018, a contar de 05/08/2025, afastando-o(a) das atribuições de PROCURADOR, com as vantagens previstas em leis.

Registre-se e Publique-se.

Prefeitura Municipal de São José dos Campos, ao(s) vinte e um dia(s) do mês Agosto do ano de dois mil e vinte e cinco.

Jose Nabuco Sobrinho

Secretário de Gestão Administrativa e Finanças

Portaria Nº 2214/2025

22 de Agosto de 2025

O Secretário de Gestão Administrativa e Finanças de São José dos Campos, usando de suas atribuições, nos termos do Decreto nº 18.838 de 16/06/2021, de acordo com o artigo 33, da Lei Complementar 056/92, resolve:

EXONERAR, a pedido, o(a) Sr(a). ALINE FRANCIELLE DOS SANTOS ANICETO, matrícula 601615/5, do cargo de PROFESSOR I, vaga nº 14184 da SECRETARIA DE EDUCAÇÃO E CIDADANIA, de provimento EFETIVO, criado pela lei 524/2013, a contar de 20/08/2025.

Registre-se e Publique-se.

Prefeitura Municipal de São José dos Campos, ao(s) vinte e dois dia(s) do mês Agosto do ano de dois mil e vinte e cinco.

Jose Nabuco Sobrinho

Secretário de Gestão Administrativa e Finanças

Secretaria de Saúde

Portaria nº 15/SS/SG/2025

De 20 de agosto de 2025

Secretaria de Saúde

Dispõe sobre a composição, atribuições, competências e objetivos do comitê de investigação de transmissão vertical da sífilis e dá outras providências.

GEORGE LUCAS ZENHA DE TOLEDO, Secretário de Saúde de São José dos Campos, no uso de suas atribuições legais que lhe são conferidas por meio do Decreto Municipal nº 18838/2021, e

CONSIDERANDO o risco de acometimento fetal da Sífilis;

CONSIDERANDO que o diagnóstico e o tratamento oportuno e precoce da Sífilis na gestação são determinantes para a redução da morbimortalidade da transmissão, tendo em vista as formas de prevenção e tratamento eficaz;

CONSIDERANDO que compete à direção municipal do Sistema Único de Saúde - SUS:

I - planejar, organizar, controlar e avaliar as ações e os serviços de saúde e gerir e executar os serviços públicos de saúde;

II - participar do planejamento, programação e organização da rede regionalizada e hierarquizada do Sistema Único de Saúde (SUS), em articulação com sua direção estadual;

III - controlar e fiscalizar os procedimentos dos serviços privados de saúde;

IV - normatizar complementarmente as ações e serviços públicos de saúde no seu âmbito de atuação

RESOLVE:

Artigo 1º - O Comitê de Investigação de Transmissão Vertical - Sífilis do Município de São José dos Campos é um órgão intrainstitucional, interinstitucional e multiprofissional que tem por finalidade analisar eventos relacionados a agravos evitáveis, e apontar medidas de intervenção para a sua redução.

Parágrafo único - O Comitê de Investigação de Transmissão Vertical - Sífilis terá atuação técnica, sigilosa, não-coercitiva ou punitiva, com função educativa, contribuindo para a melhoria da informação, e avaliação de resultados da assistência prestada à gestante no pré-natal, parto e puerpério.

Artigo 2º - O Comitê de Investigação de Transmissão Vertical - Sífilis será composto por representantes - titulares e suplentes, da Secretaria de Saúde, Trabalhadores em Saúde, Conselhos de Classe, e Segmento Acadêmico localizado no município com curso na área da saúde, sociedade civil.

Parágrafo único - Os representantes dos Trabalhadores em Saúde e Sociedade Civil deverão ser oriundos do Conselho Municipal de Saúde.

Artigo 3º - O Comitê de Investigação de Transmissão Vertical - Sífilis terá a seguinte estrutura:

I - Coordenação;

II - Plenária.

III - Grupo Técnico

ATRIBUIÇÕES E COMPETÊNCIAS

§ 1º - São atribuições da Coordenação:

a) Presidir as reuniões do Comitê de Investigação de Transmissão Vertical - Sífilis;

b) Encaminhar as recomendações do Comitê de Investigação de Transmissão Vertical - Sífilis ao Gabinete da Secretaria de Saúde;

c) Exercer o voto de qualidade;

d) Articular-se com órgãos externos em assuntos de competência do Comitê de Investigação de Transmissão Vertical - Sífilis;

e) Assinar e despachar documentos de interesse do Comitê de Investigação de Transmissão Vertical - Sífilis.

§ 2º - O Coordenador do Comitê de Investigação de Transmissão Vertical - Sífilis será indicado pela Secretaria Municipal de Saúde, dentre seus integrantes.

§ 3º - Plenária :

A Plenária será constituída pela totalidade de seus membros titulares ou suplentes que, coletivamente ou individualmente, têm as seguintes atribuições e prerrogativas:

I - Comparecer as reuniões ordinárias e extraordinárias do Comitê de Investigação de Transmissão Vertical - Sífilis;

II - Representar o Comitê de Investigação de Transmissão Vertical - Sífilis quando designado pelo Coordenador e referendado pela Secretaria de Saúde;

III - Solicitar à autoridade competente, documentos, informações ou esclarecimentos para fundamentar as discussões do Comitê de Investigação de Transmissão Vertical - Sífilis que devem ser encaminhadas ao intermédio do Coordenador.

IV - propor normas de funcionamento dos serviços de saúde após o estudo dos casos, visando a melhoria da qualidade da assistência;

V - contribuir para divulgação das políticas de educação e assistência quanto à saúde da mulher e saúde da criança;

VI - promover a integração entre os setores e instituições pertencentes a qualquer dos poderes públicos ou setores organizados da sociedade com a finalidade de melhorar a saúde da mulher e saúde da criança

VII - Corrigir estatísticas oficiais e divulgar resultados periodicamente às instituições e órgãos competentes que possam intervir na Transmissão Vertical - Sífilis.

§ 4º São atribuições do Grupo Técnico:

a) Investigar os casos de Transmissão Vertical - Sífilis;

b) Pesquisar as condições em que ocorreu a Transmissão Vertical - Sífilis;

c) Avaliar os aspectos de prevenção, mediante auditoria dos processos e acompanhamento dos indicadores da linha de cuidado;

d) Discutir os casos junto aos Comitês Hospitalares, setores da Secretaria Municipal de Saúde e outras instituições onde a discussão técnica se fizer necessária.

§ 5º Faz-se prerrogativa do Grupo Técnico que seja restrito a profissionais que têm o dever ético e legal de guardar o sigilo profissional, ou seja, profissionais da saúde com Conselhos de fiscalização profissional.

DO FUNCIONAMENTO

Artigo 4º - O Comitê de Investigação de Transmissão Vertical - Sífilis reunir-se-á ordinariamente bimestralmente.

Parágrafo único - As reuniões instalar-se-ão no horário previsto na convocação, com a presença de 50% (cinquenta por cento) de seus membros titulares ou suplentes. Na ausência de 50% (cinquenta por cento) de seus membros titulares ou suplentes a reunião será cancelada com posterior convocação em no máximo uma semana, e instalar-se-ão extraordinariamente com o quorum que se apresentar.

DOS OBJETIVOS

Artigo 5º - O Comitê de Investigação de Transmissão Vertical - Sífilis terá como objetivos gerais guiar as ações, interpretar os dados, informar os achados e avaliar o próprio sistema de análise da Secretaria Municipal de Saúde.

Artigo 6º - Os objetivos específicos do Comitê de Investigação de Transmissão Vertical - Sífilis são:

I - conscientizar os formuladores de políticas, os responsáveis pela execução, os profissionais de saúde e a comunidade sobre a investigação e transmissão vertical da Sífilis, sua gravidade, efeitos sociais e de saúde e a possibilidade de prevenção;

II - incentivar o conhecimento sobre as causas de transmissão vertical da Sífilis e os fatores de risco associados;

III - realizar a investigação epidemiológica onde quando indicada;

IV - avaliar o efeito das intervenções sobre transmissão vertical da Sífilis e os

fatores de risco associados;

V - determinar a relação entre condições de vida e os riscos de transmissão vertical da Sífilis;

VI - recomendar e promover as ações adequadas quanto à legislação, distribuição de recursos, implantação de serviços, adequação da assistência e participação da comunidade;

DA COMPOSIÇÃO

Artigo 7º - Ficam designados os servidores abaixo relacionados para integrarem o COMITÊ DE SÍFILIS NA GESTANTE E CONGÊNITA.

I - Caroline Aki Oyama - Coordenadora - matrícula nº 659117/1;

II - Liliane Melissa Bastos Ivo - Titular - matrícula nº 469342/1;

III - Joper Fonseca Júnior - Suplente - matrícula nº 285047/1;

IV - Alessandra Soares Godoy - Titular - matrícula nº 491062/1;

V - Lea Vieira de Souza - Suplente - matrícula nº 621136/1;

VI - Maria Lucilene Pereira Garcia - Titular - matrícula nº 575290/2;

VII - Rodrigo Renee Ferreira - Suplente - matrícula nº 689504/1.

DISPOSIÇÕES FINAIS

Artigo 8º - Os casos omissos e as dúvidas surgidas na aplicação da presente Portaria serão dirimidos pela Plenária do Comitê de Investigação de Transmissão Vertical - Sífilis.

Artigo 9º - Esta portaria entra em vigor na data de sua publicação, revogadas as disposições em contrário.

Registre-se e publique-se.

George Lucas Zenha de Toledo
Secretário de Saúde

Fundhas

PORTARIA Nº 123/2025

DE 21 DE AGOSTO DE 2025

O Diretor Presidente da Fundação Hélio Augusto de Souza - FUNDHAS, no uso de suas atribuições legais:

Considerando a Portaria 07/2024 de 09/01/2024, que dispõe sobre a fiscalização da fase de execução dos contratos celebrados nos termos da Lei Federal no 14.133, de 2021 - Nova Lei de Licitações e Contratos - NLLC - na Fundação Hélio Augusto de Souza;

Considerando ser a autoridade competente para designar os fiscais de contratos,

RESOLVE:

DESIGNAR o empregado público abaixo relacionado como fiscal do Contrato nº 27/2024 - Processo de Compra Digital nº 105/2024, firmado entre esta Instituição e a empresa Kersis Sistemas de Impressão e Gestão de Documentos Ltda. - EPP, cujo objeto trata da prestação de serviços de cópias e impressão, com fornecimento de equipamento em comodato.

- Fernando Rocha de Aquino - matrícula 110.995.

Esta Portaria produz seus efeitos a partir desta data, revogadas as disposições em contrário.

Fundação Hélio Augusto de Souza - FUNDHAS, aos vinte e um dias do mês de agosto do ano de dois mil e vinte e cinco.

Juvenil de Almeida Silvério

Diretor Presidente

Registrada na Fundação Hélio Augusto de Souza aos vinte e um dias do mês de agosto do ano de dois mil e vinte e cinco.

Alexandre de Oliveira Campos

Diretor

IPSM

PORTARIA Nº 200/IPSM/2025

De 15 de agosto de 2025

O Superintendente do Instituto de Previdência Municipal, usando de suas atribuições legais decorrentes do art.17, inciso XVIII, da Lei Municipal nº 10.408 de 26 de novembro de 2021, e o que consta no Processo Administrativo nº 523/IPSM/2025, RESOLVE:

ARTIGO 1º - CONCEDER PENSÃO POR MORTE em razão do falecimento da servidora pública municipal LUIZA BENEDITA DA SILVA, matrícula 238057, ao beneficiário, JOSE RUBENS SIMÕES, companheiro, de acordo com o art. 10, inciso III, da Lei Complementar Municipal nº 653/22, a partir de 20/05/2025.

Registre-se e Publique-se.

São José dos Campos, 15 de agosto de 2025

Devair Pietraroia da Silva

Superintendente

PORTARIA Nº 201/IPSM/2025

De 15 de agosto de 2025

O Superintendente do Instituto de Previdência Municipal, usando de suas atribuições legais decorrentes do art.17, inciso XVIII, da Lei Municipal nº 10.408 de 26 de novembro de 2021, e o que consta no Processo Administrativo nº 571/IPSM/2025, RESOLVE:

ARTIGO 1º - CONCEDER PENSÃO POR MORTE em razão do falecimento do servidor público municipal JOÃO GONÇALVES DE CAMPOS, matrícula 211140, à beneficiária, REGINA APARECIDA MARTINS, esposa, de acordo com o art. 10, inciso I, da Lei Complementar Municipal nº 653/22, a partir de 14/06/2025.

Registre-se e Publique-se.

São José dos Campos, 15 de agosto de 2025

Devair Pietraroia da Silva

Superintendente

PORTARIA Nº 202/IPSM/2025

De 15 de agosto de 2025

O Superintendente do Instituto de Previdência Municipal, usando de suas atribuições legais decorrentes do art.17, inciso XVIII, da Lei Municipal nº 10.408 de 26 de novembro de 2021, e o que consta no Processo Administrativo nº 587/IPSM/2025, RESOLVE:

ARTIGO 1º - CONCEDER PENSÃO POR MORTE em razão do falecimento do servidor público municipal JOÃO GONÇALVES DE CAMPOS, matrícula 211140, à beneficiária, AMANDA MARTINS CAMPOS, filha, de acordo com o art. 10, inciso IV, alínea 'a', da Lei Complementar Municipal nº 653/22, a partir de 14/06/2025.

Registre-se e Publique-se.

São José dos Campos, 15 de agosto de 2025

Devair Pietraroia da Silva

Superintendente

Outros

Secretaria de Saúde

Secretaria de Saúde / Divisão de Vigilância em Saúde/Vigilância Sanitária

Faz saber a todos quanto ao presente Edital ou dele tiverem conhecimento, que:

Ficam MULTADOS os proprietários dos imóveis de inscrição imobiliária (II) abaixo por estarem em desacordo com:

- Artigo 122 da Lei Estadual 10083/1998 concomitante com RDC 67/2007

CNPJ: 46.099.271/0001-47	Bairro: Centro	Processo: 120799/2024
--------------------------	----------------	-----------------------

- Artigo 2º da Lei Municipal 9243/2015

II: 14.0009.0001.0000	Bairro: Vila Santa Helena	Processo: 52776/2025
II: 58.0081.0005.0000	Bairro: Cidade Morumbi	Processo: 52783/2025
II: 49.0072.0028.0000	Bairro: Jardim das Industrias	Processo: 52828/2025
II: 73.0330.0008.0001	Bairro: Jardim das Cerejeiras	Processo: 52827/2025

- Artigo 9º da Lei Municipal 9243/2015

II: 80.0129.0046.0000	Bairro: Campos de São José	Processo: 127548/2024
II: 72.0156.0021.0000	Bairro: Bosque dos Eucaliptos	Processo: 94927/2024
II: 71.0351.0026.0000	Bairro: da Pernambucana	Processo: 52831/2025
II: 80.0161.0020.0000	Bairro: Campos de São José	Processo: 54563/2025